

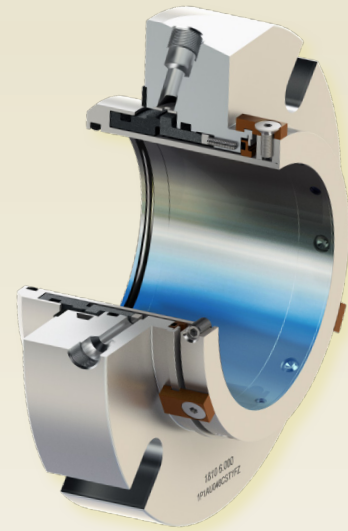
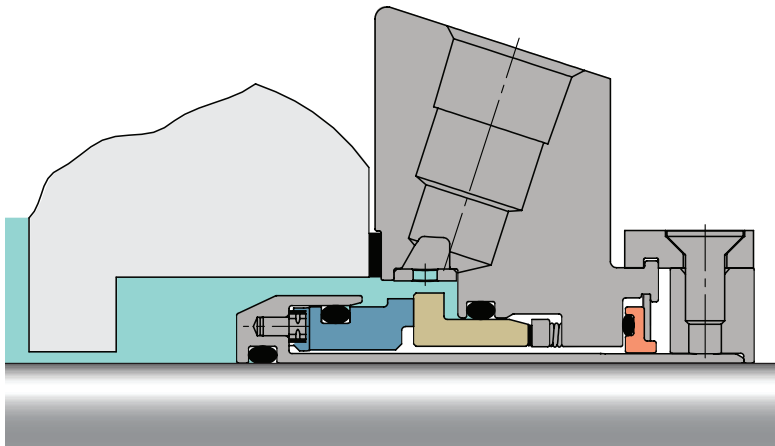
1810 XL

Sello de Cartucho Simple Modular para Servicio Pesado

Construido mediante la plataforma modular AXIUS™ de Chesterton para mayor sencillez de configuración e instalación a lo largo de la planta

Este sello de cartucho simple de Chesterton® le ofrece lo máximo en cuanto a calidad del sello, flexibilidad y conveniencia. Al aprovechar la plataforma modular AXIUS, patentada por Chesterton, el 1810 XL puede configurarse con diferentes perfiles de cara y componentes auxiliares que permiten adaptar el rendimiento a una gran variedad de condiciones de proceso.

El 1810 XL es una solución de sellado a lo largo de la planta y es eficaz tanto para aplicaciones simples como de gran exigencia. Ofrece características seleccionables utilizando una brida común. Esta flexibilidad permite la creación de los mejores parámetros de sellado para sus necesidades de equipo y aplicación para maximizar la confiabilidad del sello simple.



Ventajas

- Simplifica la configuración y maximiza el rendimiento del sello con la plataforma modular AXIUS™
- Mantiene la confiabilidad a lo largo de los ciclos de temperatura y los procesos de parada/arranque con caras monolíticas de sellado
- Aumenta la vida útil de la cara y reduce los esfuerzos por contacto con pernos de tracción amortiguados
- Permite una sencilla identificación positiva del sello por medio de la tecnología ViewIn™

ESPECIFICACIONES

Parámetros de Operación

Tamaños	125 mm – 200 mm 5,000" – 8,000"
Presión	711 mm o 28" Hg Vacío hasta 20 bar g (300 psig*)
Temperatura	-55 °C – 300 °C (-67 °F – 570 °F) Los límites de temperatura dependen de los elastómeros utilizados
Velocidad	20 m/s (4000 pies por minuto)

Normas Aplicables y Aprobaciones Disponibles

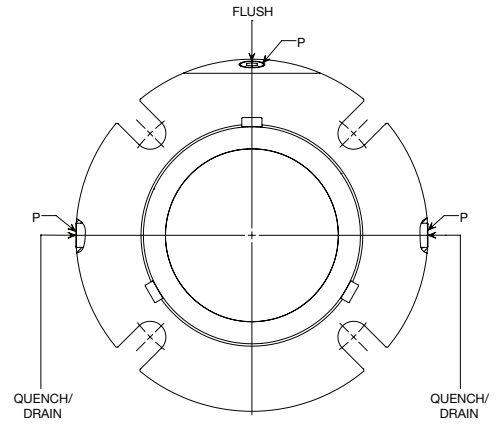
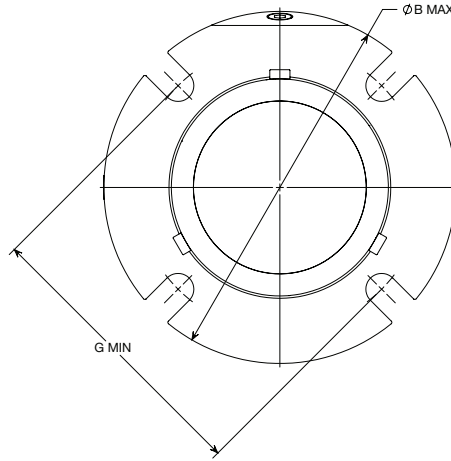
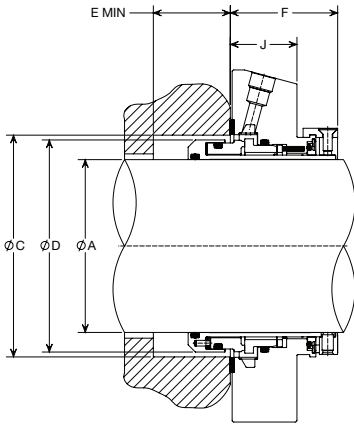
ISO-3069C, ASME B73.1, B73.2

Materiales de Construcción

Caras Rotatorias	CB SSC TC
Caras Estacionarias	SSC TC
Elastómeros	FKM EPDM FEPM FFKM
Piezas Metálicas	Acero Inoxidable 316 (EN 1.4401)
Resortes	Aleación C-276 (EN 2.4819)

* Las capacidades de presión del sello dependen del fluido sellado, de la temperatura y velocidad, y de las combinaciones de las caras del sello. Para la operación fuera de estos límites y con materiales adicionales, consulte a Ingeniería de Sellos Mecánicos de Chesterton.

Datos Dimensionales



CLAVE PARA 1810 XL

- A – Tamaño del Eje
- B – Diámetro Máximo de la Brida
- C – Diámetro de la Cámara de Sellado
- D – Diámetro Exterior del Sello
- E – Profundidad Mínima de la Cámara de Sello
- F – Longitud del Diferencial Externo del Sello
- G – Círculo Mínimo de Pernos por Tamaño del Perno
- J – De la caja a la superficie de los pernos
- P – Tamaño NPT

Datos Dimensionales Métricos del 1810 XL

TAMAÑO DEL EJE	DIÁM EXT DE LA BRIDA	DIÁM DE LA CÁMARA DE SELLO		DIÁM INTERNO DEL SELLO	PROFUNDIDAD DE LA CÁMARA DE SELLO	LONGITUD EXTERNA	CÍRCULO DE PERNOS POR TAMAÑO DEL PERNO			DE LA CAJA A LA SUPERFICIE DE LOS PERNOS	TAMAÑO NPT			
		C MIN	C MAX				D MAX	E MIN	F MAX			G MIN		
												16 mm	20 mm	24 mm
125	285	171	190	162	39	95	218	222	226	59	1/2 – 14			
130	291	178	196	168	39	95	224	228	232	59	1/2 – 14			
140	298	184	202	174	39	95	231	235	239	59	1/2 – 14			
150	311	197	215	187	39	95	243	247	251	59	1/2 – 14			
160	323	210	228	200	39	95	256	260	264	59	1/2 – 14			
170	330	216	234	206	39	95	262	266	270	59	1/2 – 14			
180	342	229	247	219	39	95	275	279	283	59	1/2 – 14			
190	349	235	253	225	39	95	281	285	289	59	1/2 – 14			
200	361	248	266	238	39	95	294	298	302	59	1/2 – 14			

Datos Dimensionales en Pulgadas del 1810 XL

TAMAÑO DEL EJE	DIÁM EXT DE LA BRIDA	DIÁM DE LA CÁMARA DE SELLO		DIÁM INTERNO DEL SELLO	LONGITUD EXTERNA	LONGITUD EXTERNA	CÍRCULO DE PERNOS POR TAMAÑO DEL PERNO			DE LA CAJA A LA SUPERFICIE DE LOS PERNOS	TAMAÑO NPT			
		C MIN	C MAX				D MAX	E MIN	F MAX			G MIN		
												3/8"	1/2"	5/8"
5,000	11,24	6,75	7,48	6,37	1,53	3,73	8,70	8,83	8,95	2,31	1/2 – 14			
5,250	11,49	7,00	7,73	6,62	1,53	3,73	8,95	9,08	9,20	2,31	1/2 – 14			
5,500	11,74	7,25	7,98	6,87	1,53	3,73	9,20	9,33	9,45	2,31	1/2 – 14			
5,750	11,99	7,50	8,23	7,12	1,53	3,73	9,45	9,58	9,70	2,31	1/2 – 14			
6,000	12,24	7,75	8,48	7,37	1,53	3,73	9,70	9,83	9,95	2,31	1/2 – 14			
6,250	12,49	8,00	8,73	7,62	1,53	3,73	9,95	10,10	10,20	2,31	1/2 – 14			
6,500	12,74	8,25	8,98	7,87	1,53	3,73	10,20	10,30	10,50	2,31	1/2 – 14			
6,750	12,99	8,50	9,23	8,12	1,53	3,73	10,50	10,60	10,70	2,31	1/2 – 14			
7,000	13,24	8,75	9,48	8,37	1,53	3,73	10,70	10,80	11,00	2,31	1/2 – 14			
7,250	13,49	9,00	9,73	8,62	1,53	3,73	11,00	11,10	11,20	2,31	1/2 – 14			
7,500	13,74	9,25	9,98	8,87	1,53	3,73	11,20	11,30	11,50	2,31	1/2 – 14			
7,750	13,99	9,50	10,23	9,12	1,53	3,73	11,50	11,60	11,70	2,31	1/2 – 14			
8,000	14,24	9,75	10,48	9,37	1,53	3,73	11,70	11,80	12,00	2,31	1/2 – 14			

Los certificados ISO de Chesterton están disponibles en chesterton.com/corporate/iso

Distribuido por:

ViewIn™ y AXIUS™ son marcas comerciales de A.W. Chesterton Company. Los datos técnicos reflejan los resultados de pruebas de laboratorio y tienen como fin indicar solamente características generales. A.W. Chesterton Company no ofrece ninguna garantía expresa o implícita, incluso garantías de comercialización e idoneidad para un propósito particular. La responsabilidad, si hay alguna, se limita únicamente al reemplazo del producto. Toda imagen aquí contenida es únicamente para propósitos generales ilustrativos o estéticos, y no tiene como fin divulgar ninguna información o aviso de instrucción, seguridad, manipulación o uso referente a ningún producto o equipo. Consulte en las hojas de datos de seguridad, hojas de datos de productos y/o etiquetas de producto correspondientes las instrucciones sobre el uso, almacenamiento, manipulación y eliminación seguros de los productos o consulte con su representante local de ventas de Chesterton.

© 2022 A.W. Chesterton Company
 Marca comercial registrada poseída por A.W. Chesterton Company en EE. UU. y en otros países, a menos que se indique otra cosa.